

陶芸用電気炉 伊万里 KCB-8R

伊万里KCBシリーズは特に使用頻度の高い窯元や還元焼成を頻繁に行われる陶芸家の方に最適な電気炉です。炉壁が厚いので断熱保温性に優れ、またヒーター線の径が大きく長寿命です。

炉壁は高品質断熱レンガ、スーパーボード、シリカボードを165mm厚に積層し断熱保温効果を高めています。上扉は高温にも耐えるセラミックボードを使っていますので軽くて断熱が抜群です。

発熱体は世界的に信頼性の高いスウェーデンのカンタルヒーター線2.9mm以上の径を使用し劣化が遅くまたヒーター線はスパイラル方式で溝に収納されていますので製品の出し入れや線の交換が容易です。

焼成温度の制御はオプションでデジタル制御またはプログラム制御選択できます。

還元焼成では還元焼成バーナーセットを利用すればプロパンガスを使った本格的な還元雰囲気を作り出すことができます。

メンテナンスは弊社で責任を持っていますのでご安心してお使いいただけます。



価格 1,010,000円(送料、消費税、電気工事費別)

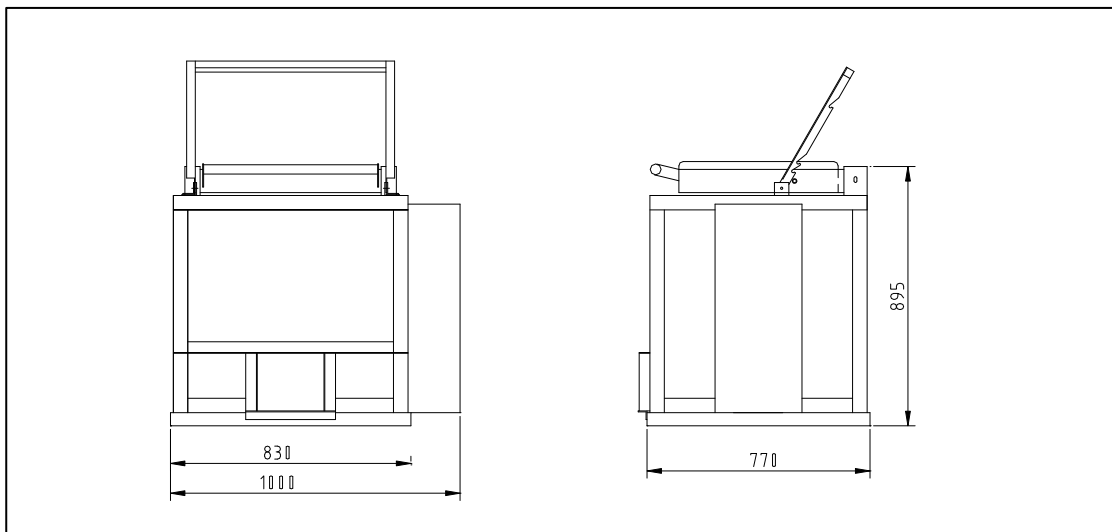
用途 陶芸本焼き・素焼き・上絵の焼成

特長

- ・炉壁材質:断熱レンガ、セラミックファイバー、保温ボード
- ・外装:ステンレス304
- ・一回の電気代:本焼成約900円素焼き約300円
- ・還元バーナーセットを併用すると還元焼成が可能

仕様

- ・型式 : 本焼成電気炉 KCB-8R
- ・電源 : 単相/三相200V
- ・消費電力 : 37.5A 7.5kw
- ・最高温度 : 1300°C
- ・炉内寸法 : 幅46cm x 奥行40cm x 高さ46cm
- ・外形寸法 : 幅103cm x 奥行80cm x 高さ90cm
- ・本体重量 : 300kg
- ・温度制御 : プログラム式PID制御 2パターン8セグメント ホールド・ステップ・ウエイト機能付
- ・適用棚板 : 棚板 40cm x 35cm
- ・オプション : 棚板支柱、還元バーナーセット、三点個別制御



梶山工芸

〒844-0002 佐賀県西松浦郡有田町中樽2-2-1

tel.:0955-42-2356 fax.:0955-42-6751

<http://www.kajiyamakougei.co.jp> <mailto:info@kajiyamakougei.co.jp>